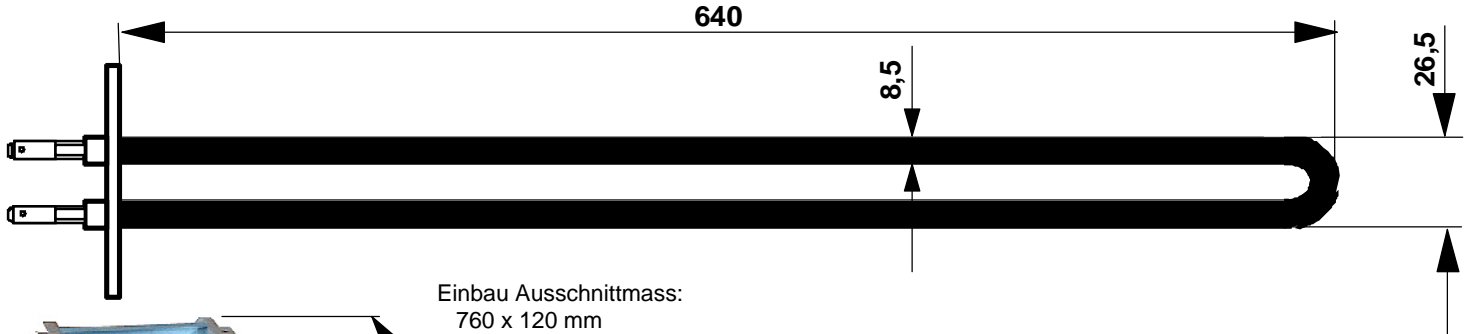


**INFRAmagic® Incolloy-Magnesiumoxydstrahler für den Einbau in der Vorderwand,
sowie den Einbau in der Rückwand unterhalb der Sitzbank
Typ VWS 350 K & VWS 500 K
- Abmessungen -**

**Magnesiumoxyd Incolloy
Heizstab - 350 Watt
Abmessungen**

**Magnesiumoxyd Incolloy
Heizstab - 500 Watt
Abmessungen**

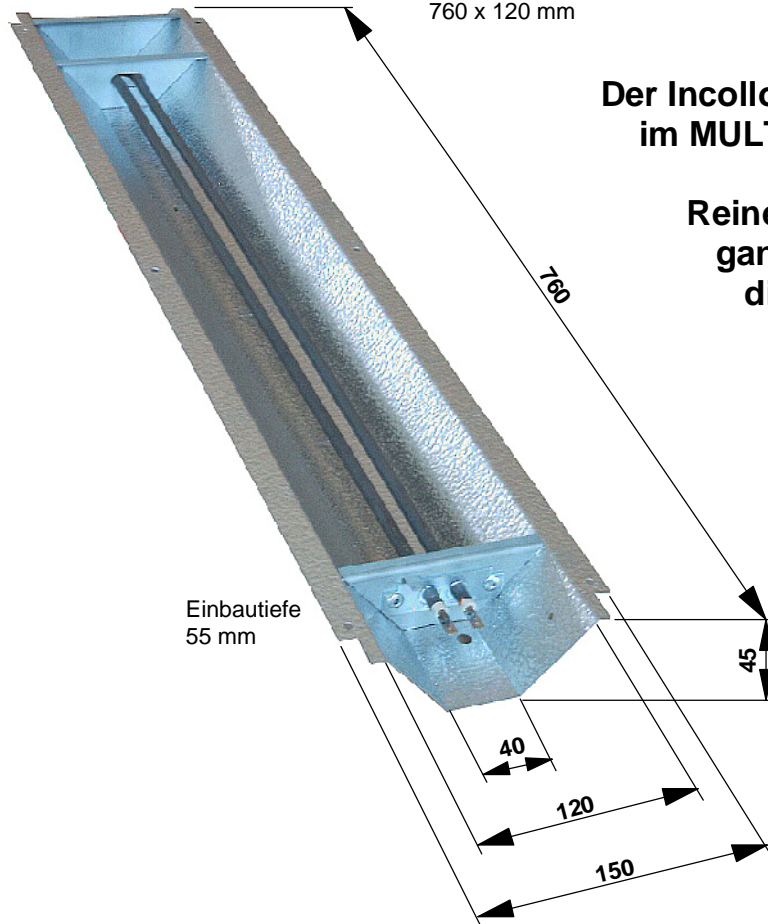


Einbau Ausschnittmass:
760 x 120 mm

**Der Incolloy-Magnesiumoxyd-Strahler eingebaut
im MULTImagic™ Vorderwandreflektor:**

Reines Leuchtenaluminium mit einer
ganz speziellen Oberflächenstruktur,
die die Wärmestrahlung selbst da
spüren läßt wo eigentlich kein
Strahler ist!

Die perfekte Strahlungsverteilung
in Ihrer Infrarot Wärmekabine
oder Sauna.



**Samtbeflocktes
Berührungsschutzgitter**

