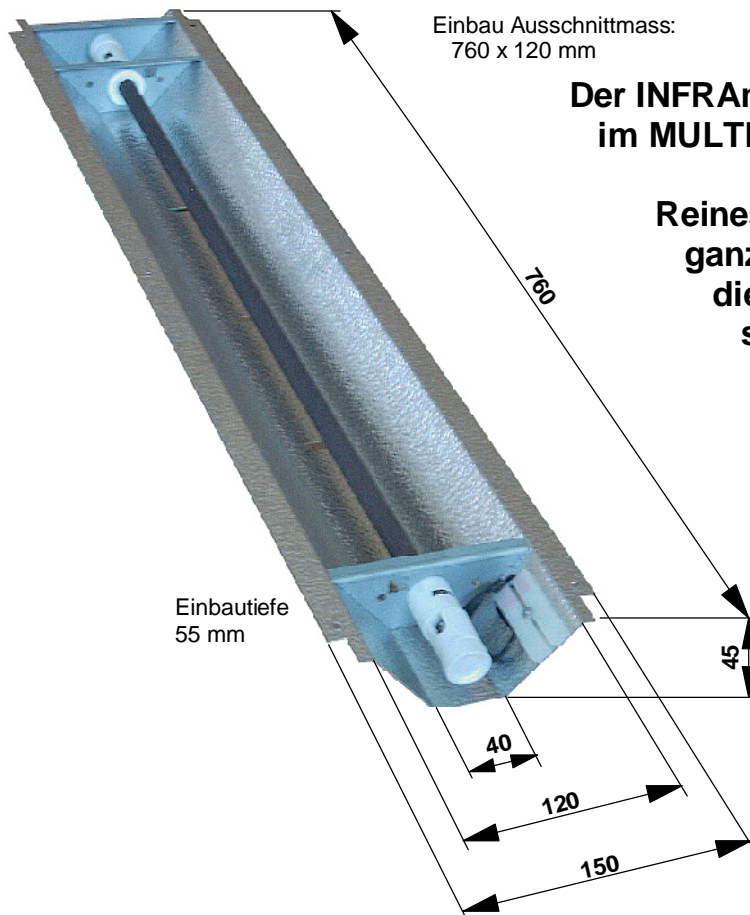
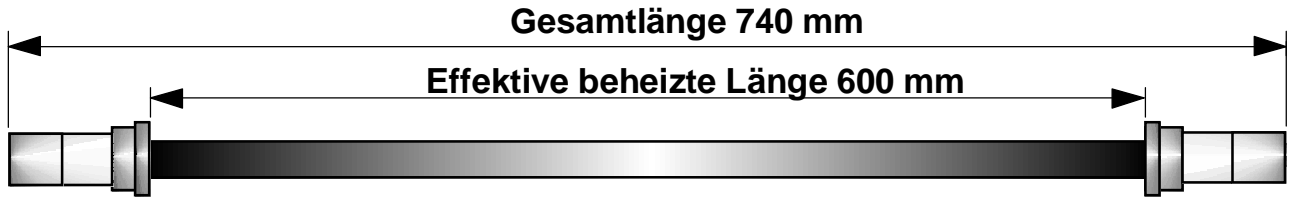


# INFRAmagic® Keramikstrahler für den Einbau in der Vorderwand, sowie den Einbau in der Rückwand unterhalb der Sitzbank Typ VWS 350 K & VWS 500 K - Abmessungen -

Keramikheizstab - 350 Watt  
Abmessungen

Keramikheizstab - 500 Watt  
Abmessungen



Der INFRAmagic® Keramikstrahler eingebaut  
im MULTImagic™ Vorderwandreflektor:

Reines Leuchtenaluminium mit einer ganz speziellen Oberflächenstruktur, die die Wärmestrahlung selbst da spüren läßt wo eigentlich kein Strahler ist!

Die perfekte Strahlungsverteilung in Ihrer Infrarot Wärmekabine oder Sauna.

Samtbeflocktes Berührungsschutzgitter

