

SCANDIA COMBI BEDIENUNGSANLEITUNG MANUAL

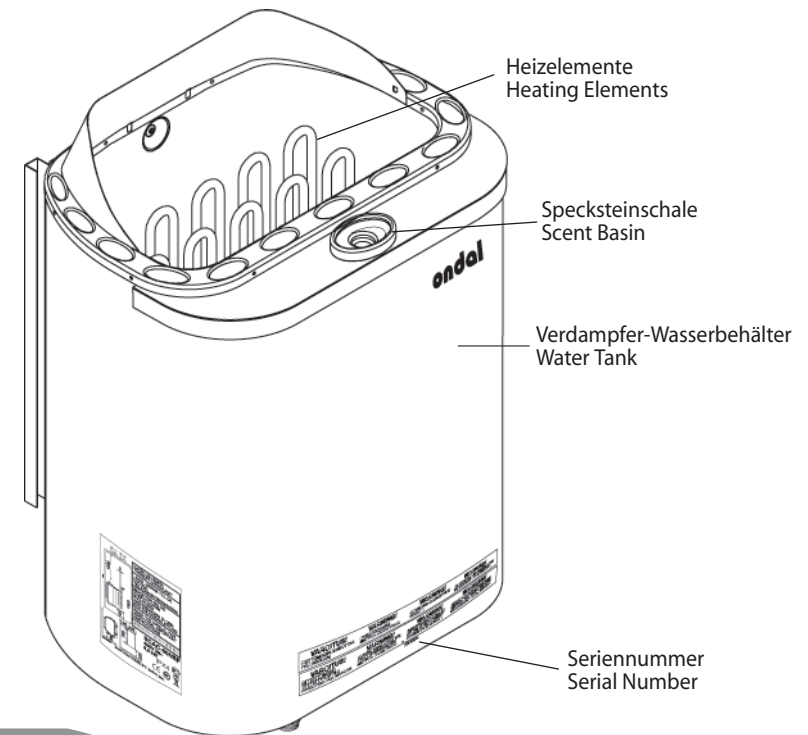
SCAC-60NSB

SCAC-80NSB

SCAC-90NSB

Die Hinweise in der Bedienungs-/ Installationsanleitung der externen Saunasteuerung sind zu beachten. Bevor Sie das Heizgerät einsetzen, lesen Sie sich bitte die Bedienungsanleitung sorgfältig durch.

*Check the manual of the external control unit for further instructions.
Please read the manual carefully before using the heater.*



CE IPX4 

ondal
www.ondal.de
wellness@ondal.de

Änderungen vorbehalten
Subject to change without notice

**ELEKTRISCHES
SAUNAHEIZGERÄT
MIT INTEGRIERTEM
VERDAMPFER**

**ELECTRIC SAUNA
HEATER/STEAM
GENERATOR**

Dreiphasenanschluss
Three Phase Connection

DEUTSCH/ENGLISH

Inhalt

1. Vorbereitung und Benutzung des Kombiofens	4
1.1 Anbringen mitgelieferter Teile	4
1.1.1 Kugelventil	4
1.1.2 Speckstein	4
1.1.3 Verdampferbehälterabdeckung	4
1.2 Auflegen der Kombiofensteine	4
1.3 Benutzung des Kombiofens	6
1.3.1 Aufgiessen von Wasser auf die heissen Steine	8
1.3.2 Aufgusswasser	8
1.4 Benutzung des Verdampfer's	8
1.4.1 Befüllen des Wasserbehälter's	8
1.4.2 Niedriger Wasserstand	8
1.4.3 Entleerung und Reinigen des Wasserbehälter's	10
1.4.4 Verwendung von Duftstoffen	10
1.5 Vorsichtsmassnahmen	12
2. Die Sauna	12
2.1 Benutzung der Sauna	12
2.2 Klima in der Sauna	12
2.3 Trocknung der Sauna nach Benutzung	12
2.4 Belüftung der Sauna	14
2.5 Hygiene in der Sauna	14
2.6 Bauteile und Isolierung der Sauna	14
2.7 Kombiofenleistung	16
3. Installation	16
3.1 Wandbefestigung des Kombiofens	16
3.2 Elektrische Verkabelung und Anschluss	18
3.3 Installation des externen Steuergeräts und des Fühler's/der Fühler	18
3.4 Kombiofenschutzgeländer	18
3.5 Einfluss von Feuchtigkeit während des Transport's und der Lagerung	18
4. Funktionsstörungen	20
5. Technische Daten	20
6. Ersatzteile	22

6. Ersatzteile

Ersatzteilliste

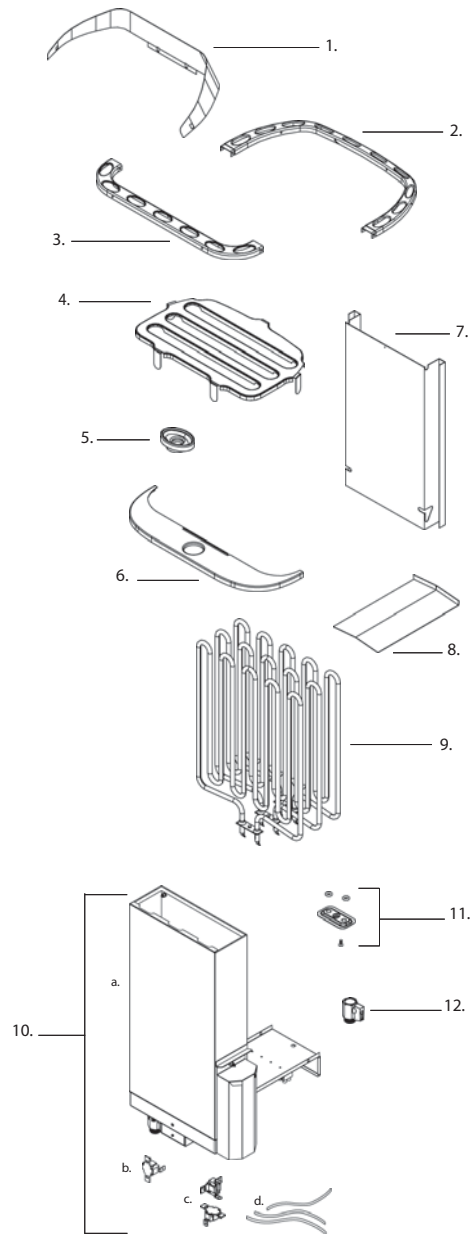
1. Reflexionsplatte
2. Hinterrahmen
3. Vorderrahmen
4. SCAC Steinablage
5. Specksteinschale
6. Verdampferbehälterabdeckung
7. Wandmontageträger
8. Mittelreflexionsplatte
9. Heizelemente
10. Verdampferbehälter Set
 - a) Verdampferbehälter
 - b) Temperaturbegrenzer
 - c) Temperaturregler
 - d) Kabelbaum
11. Heizelementehalter mit O-Ringen
12. Kugelventil

Spare Parts

List of Spare Parts

1. Reflector
2. Back Frame
3. Front Frame
4. SCAC Rock Container
5. Scent Basins
6. Steamer Cover
7. Wall Mounting Sheet
8. Middle Reflection Sheet
9. Heating Element
10. Tank Set
 - a. Tank
 - b. Temperature Limiter Switch
 - c. Temperature Regulator
 - d. Wiring
11. Heating Element Holder with O-Ring
12. Ball Valve

Abb. 12 Explosivdarstellung aller Ersatzteile
Fig. 12 Exploded view of all spare parts



Contents

1. Setup and use of the Combi Heater	5
1.1 Assembly of parts	5
1.1.1 Ball valve	5
1.1.2 Scent basin	5
1.1.3 Steamer cover	5
1.2 Loading the Combi Heater with stones	5
1.3 Using the Combi Heater	7
1.3.1 Throwing water on heated stones	9
1.3.2 Sauna water	9
1.4 Using the Steamer	9
1.4.1 Filling the water compartment	9
1.4.2 Low water level	9
1.4.3 Draining and cleaning the water compartment	11
1.4.4 Using scents	11
1.5 Precautions	13
2. The Sauna Room	13
2.1 How to use the Sauna	13
2.2 Climate of the Sauna Room	13
2.3 Drying the Sauna Room after use	13
2.4 Ventilation of the Sauna Room	15
2.5 Hygiene inside the Sauna Room	15
2.6 Parts and insulation of the Sauna Room	15
2.7 Combi Heater power	17
3. Installation	17
3.1 Mounting the Combi Heater on the wall	17
3.2 Electrical wiring and installation	19
3.3 Installation of external control unit and sensor(s)	19
3.4 Combi Heater safety guard	19
3.5 Effect of moisture during transport and storage	19
4. Troubleshooting	21
5. Technical data	21
6. Spare parts	22

1. Vorbereitung und Benutzung des Kombi-ofens

1.1. Anbringen mitgelieferter Teile

1.1.1. Kugelventil

Vergewissern Sie sich vor der Anbringung des Kugelventil's, dass dessen Aussengewinde mit Teflonband umwickelt wurde. Bevor Sie das Kugelventil anbringen oder entfernen, sollte es geschlossen sein (Abb. 1).

1.1.2. Speckstein

Setzen Sie den Speckstein gemäss Abb. 2 in die Abdeckung des Verdampfers ein. Da der Speckstein bei Aufprall auf eine harte Oberfläche zerbrechen kann, ist Vorsicht im Umgang geboten.

1.1.3. Verdampferbehälterabdeckung

Zum Entfernen und Aufsetzen der Verdampferbehälterabdeckung folgen Sie der Anleitung in Abbildung 3.

Fig. 1
Abb.1

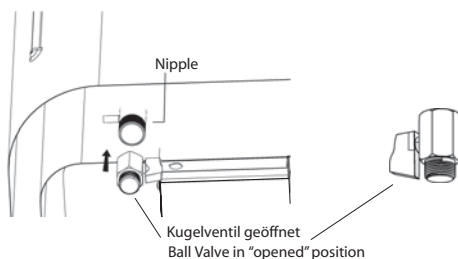
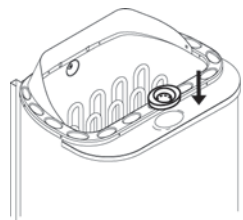


Fig. 2
Abb.2



1.2. Auflegen der Kombiofensteine

Korrekt in den Saunaofen eingelegte Saunasteine dienen dem Zweck Wärmeenergie zu speichern um aufgegossenes Wasser zu verdampfen, welches die Luftfeuchtigkeit in der Sauna erhöht. Saunasteine müssen einmal im Jahr oder nach 500 Betriebsstunden des Ofens - je nachdem was zuerst eintrifft - komplett ersetzt werden. Lose Steinpartikel sollten vom Boden des Ofens entfernt und zersetzte Steine ersetzt werden. Die benötigte Steinmenge können Sie der Tabelle in Abschnitt 5 entnehmen.

4. Troubleshooting

If the Steamer does not work, check the following:

- Is the Combi Heater connected to the power supply?
- Is the Steamer turned on?
- Is sufficient water in the compartment?
- Is the instruction given in the manual of the external control regarding temperature setting of the Sauna Heater followed?
- Was a FILL message for refilling the water container displayed on the external control unit? It takes a few minutes before the steamer turns back on.

If the Sauna Heater does not work, check the following:

- Has the heater been switched to operating time not to the presetting time?
- Has the source of electricity supplied to the heater been switched on?
- The heater's fuses in the household's main fuse box.
- The overheat fuse has been replaced if the heater overheated earlier.

Consult a qualified technician/electrician if troubleshooting is not successful.

5. Technical data

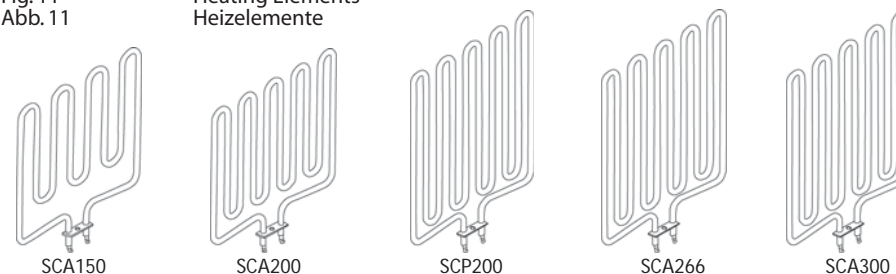
The table in Figure 10 gives guidance on various technical matters related to the Combi Heater installation.

Fig. 10
Abb. 10 Table Technical Data
Tabelle Technische Daten

HEIZGERÄT-MODELL HEATER MODEL	kW	HEIZELEMENT TYPEN- NUMMER HEATING ELEMENT TYPE NUMBER	SAUNARAUM SAUNA ROOM MIN MAX (m ²)	VERSORGUNGS- SPANNUNG SUPPLY VOLTAGE	HEIZGERÄTGRÖSSE BREITE TIEFE HÖHE SIZE OF HEATER WIDTH DEPTH HEIGHT (mm)	KABELSTÄRKE SIZE OF WIRE (mm ²)	STEINE STONES	STEUERUNG CONTROL
SCAC-60NSB	6,0 kW	3 x 2,0 kW 1 x 2,0 kW SCP200 COM200	5 9	400V 3N~	421 288 514	8x2.5 mm ²	18-22 kg	separate separat
SCAC-80NSB	8,0 kW	3 x 2,66 kW 1 x 2,0 kW SCA266 COM200	7 13	400V 3N~	421 288 514	8x2.5 mm ²	18-22 kg	separate separat
SCAC-90NSB	9,0 kW	3 X 3,0 kW 1 x 2,0 kW SCA300 COM200	8 14	400V 3N~	421 288 514	8x2.5 mm ²	18-22 kg	separate separat

Fig. 11
Abb. 11

Heating Elements
Heizelemente



4. Funktionsstörungen

Wenn der Verdampfer nicht funktioniert, prüfen Sie ob

- der Kombiofen an die Stromversorgung angeschlossen ist;
- der Verdampfer eingeschaltet ist
- sich ausreichend Wasser im Verdampferbehälter befindet;
- die Anweisungen im Benutzerhandbuch der externen Steuerung hinsichtlich Temperatureinstellung eingehalten wurden;
- 'FILL' zur Auffüllung des Verdampferbehälters an der externen Steuerung angezeigt wurde. Nach einigen Minuten wird der Verdampfer automatisch wieder eingeschaltet.

Wenn das Heizgerät nicht arbeitet, prüfen Sie ob

- das Gerät auf die Betriebszeit und nicht auf die Zeitvoreinstellung geschaltet ist;
- die Stromversorgung eingeschaltet ist;
- die Sicherungen des Geräts im Hauptsicherungskasten nicht kaputt sind;
- der Überhitzungsschutz nach vorheriger Überhitzung neu eingestellt wurde.

Wenden Sie sich an einen qualifizierten Fachmann falls die Störungssuche nicht erfolgreich war.

5. Technische Daten

In der Tabelle in Abbildung 10 finden Sie eine Orientierung hinsichtlich verschiedener technischer Aspekte zur Saunaofeninstallation



1. Setup and use of the Combi Heater

1.1. Assembly of parts

1.1.1. Ball valve

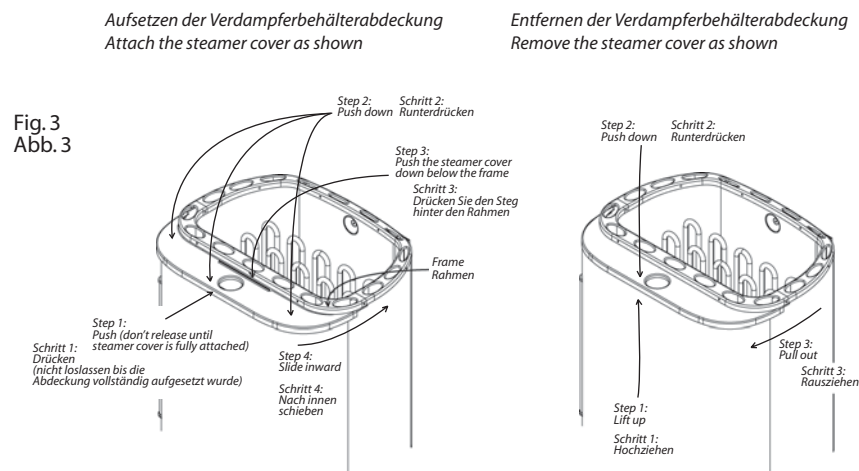
Before installing the ball valve ensure that Teflon tape is wrapped around the nipple's thread. When attaching and detaching the ball valve make sure that the valve's handle is in closed position (see Fig. 1).

1.1.2. Scent basin

The scent basin is to be attached as per Figure 2. Handle the scent basin with care as it might break when dropped on the floor or any hard surface.

1.1.3. Steamer cover

To detach or attach the steamer cover, follow the instruction given in Figure 3.



1.2. Loading the Combi Heater with stones

The main purpose of loading stones on the Combi Heater is to store enough energy to efficiently vaporize the water thrown on top of the stones to maintain correct humidity in the sauna room. The stones must be removed at least once a year or every 500 hours whichever ever occurs first. All stone crumbles must be removed from the heater unit and replaced with new stones as described hereinafter. To verify the required amount of stones use, refer to the table in section 5.

WICHTIG! Benutzen Sie den Saunaofen niemals ohne Steine, da dies Feuer verursachen kann. Verwenden Sie nur vom Hersteller empfohlene Sawo-Steine. Die Benutzung ungeeigneter Steine kann zu Heizwendelschäden und Erlöschung Ihrer Garantieansprüche führen. Benutzen Sie niemals keramische Steine oder andere gewöhnliche Steine.

Einlegen der Steine in den Saunaofen (Abbildung 4)

Es wird empfohlen, dass alle Steine vor dem Einlegen in den Ofen mit Wasser von Staub und Flecken befreit werden, um den unangenehmen Geruch bei Erstbenutzung zu vermeiden. Es ist wichtig, dass die Steine "lose" eingelegt werden damit die Luftzirkulation im Ofen nicht beeinträchtigt wird. Grosse Steine, die nicht zwischen die Heizwendeln passen, dürfen nicht mit Gewalt eingedrückt werden. Stattdessen sollten diese vom Ofen entfernt werden. Lose Steinpartikel oder Steinstücke mit einem Durchmesser geringer als 35mm dürfen nicht im Ofen verwendet werden, da diese die Luftzirkulation im Ofen beeinträchtigen und Überhitzung oder Heizwendelschäden hervorrufen.

WICHTIG! Heizwendelschäden als Folge von Überhitzung verursacht durch ungeeignete oder falsch eingelegte Steine erlöschen Ihre Garantieansprüche.

1.3. Benutzung des Kombiofen's

Kontrollieren Sie stets den Saunaraum, bevor Sie das Saunaheizgerät einschalten und überzeugen Sie sich davon, daß sich keine Gegenstände in der Nähe des Geräts befinden. (Sehen Sie hierzu Abschnitt 1.5).

Wenn Sie das Heizgerät zum ersten Mal verwenden, kann das Gerät sowie die Steine einen Geruch von sich geben. Lüften Sie den Saunaraum ausreichend, um unangenehmen Geruch zu entfernen.

Um das Saunabaden als angenehm zu empfinden, sollte die Leistung des Kombi-Heizgeräts entsprechend der Grösse des Saunaraums ausgewählt werden. Lesen Sie hierzu Abschnitt 5. Der Zweck des Saunaheizgeräts ist die Erhöhung der Temperatur der Sauna und der Saunasteine bis zur gewünschten Badetemperatur, die nach etwa einer Stunde erreicht sein soll.

Die Saunasteine erreichen die gewünschte Badetemperatur zur gleichen Zeit wie der Saunaraum. Falls die Leistung des Kombi-Heizgeräts zu gross ist, wird die Luft in der Sauna sehr schnell aufgeheizt, wobei die Temperatur der Steine niedrig bleibt. Als Folge läuft das aufgegossene Wasser durch die aufgelegten Steine. Ist die Leistung des Kombi-Heizgeräts zu gering, heizt sich der Raum nur sehr langsam auf. Wenn der Badende versucht, die Temperatur durch Aufgiessen von Wasser zu erhöhen, werden dadurch nur die Steine abgekühlt. Nach einer Weile empfindet man den Raum als nicht warm genug, da der Kombiofen nicht genug Leistung erbringt.

Es ist wichtig, geeignetes Material beim Saunabau zu benutzen und die Sauna ausreichend zu isolieren. Die Temperatur in der Sauna sollte zwischen 65 und 80°C liegen, je nachdem was der Benutzer bevorzugt (Verdampfer ausgeschaltet).

3.2. Electrical Wiring and Installation

A certified electrician must do the installation of the heater in accordance with applicable local regulations to ensure safety and reliability of electrical connections. Improper electrical connections can cause electric shock or fire. The connection cable must be of rubber cable type H07RN-F or its equivalent.

NOTE: Due to thermal embrittlement, the use of PVC-insulated wire as connection cable of the Combi Heater is forbidden.

Refer to the electrical diagram in Figure 8.

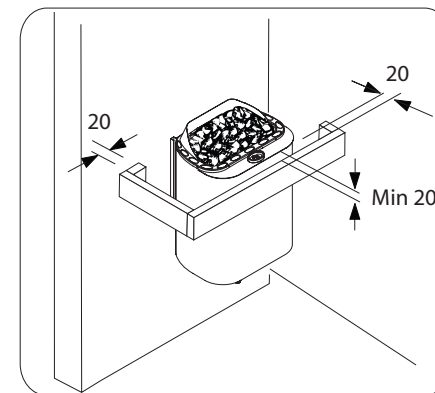
3.3. Installation of external control unit and sensor(s)

Refer to the external control unit's manual for its installation and connection to the Combi Heater and installation of safety sensors.

3.4. Combi Heater safety guard

During operation the Combi Heater gets very hot. To avoid the risk of accidental contact with the Combi Heater, it is necessary to affix a safety heater guard. Figure 9 provides guidance on installation of such a heater guard.

Fig. 9
Abb. 9



3.5. Effect of moisture during transport and storage

When performing the final inspection of the electrical installation, a "leakage" may be detected when measuring the Combi Heater's insulation resistance. The reason for this is that the insulating material of the heating resistors has absorbed moisture from the air (during storage and/or transport). After operating the heater for a few times, the moisture will be removed from the resistors.

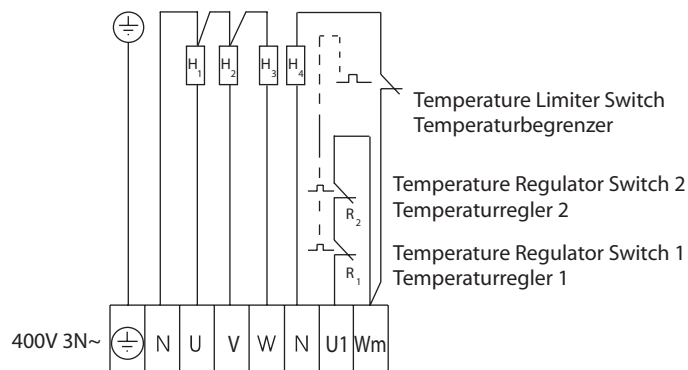
3.2. Elektrische Verkabelung und Anschluss

Die Elektroinstallation des Heizgeräts muß aus Sicherheits- und Verlässlichkeitsgründen von qualifiziertem Fachpersonal und nach lokalen Sicherheitsrichtlinien ausgeführt werden. Unsachgemäße elektrische Anschlüsse können Stromschlag oder Feuer verursachen. Das Kabel muss vom Typ HO7RN-F oder gleichwertig sein.

Bemerkung: Die Benutzung von PVC-isolierem Kabel ist wegen thermischer Versprödung verboten.

Das elektrische Anschlussdiagramm befindet sich in Abbildung 8.

Fig. 8
Abb. 8



3.3. Installation des externen Steuergeräts und des Fühler's/der Fühler

Lesen Sie das Benutzerhandbuch der externen Steuerung für den Anschluss des Kombiofens an die externe Steuerung und die korrekte Anbringung der Temperaturfühler.

3.4. Kombiofenschutzgeländer

Das Heizgerät wird im Betrieb sehr heiss. Um die Gefahr einer versehentlichen Berührung zu vermeiden, sollte ein geeignetes Schutzgeländer angebracht werden. Eine Anleitung zu dessen Anbringung können Sie Abbildung 9 entnehmen.

3.5. Einfluss von Feuchtigkeit während des Transport's und der Lagerung

Während der Abnahme der elektrischen Installation des Saunaofens ist es möglich, dass der elektrische Isolationswiderstand als zu niedrig gemessen wird. Der Grund dafür ist dass Isoliermaterial des Saunaofens Feuchtigkeit aus der Luft während der Lagerung oder des Transports absorbiert hat. Diese Feuchtigkeit wird jedoch nach wenigen Betriebszyklen vom Isoliermaterial des Saunaofens durch Erwärmung entfernt.

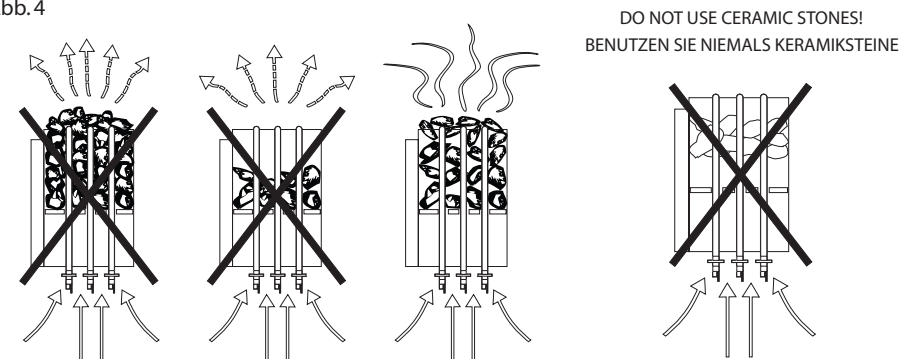
NOTE! Never use the heater without stones as it may cause fire. Use only manufacturer recommended Sawo-stones. Using unsuitable stones may lead to heating element damage and will void the warranty. Never use ceramic stones or other artificial stones of any type!

Loading stones into the heater (Figure 4)

It is recommended to rinse all stones to remove any stains or dust that can cause unpleasant odor during the first few times of using the heater. It is important that the stones are loaded carefully in a way that they do not block air circulation through the heater. Larger stones that will not fit between the heating elements must not be forced in place instead they must be completely removed. Small crumble or stone pieces smaller than 35mm in diameter must not be loaded onto the heater since they will block the heaters air circulation and cause overheating and possible heating element damage.

NOTE! Heating element damage due to overheating caused by wrong kind of stones or stones which were wrongly loaded onto the heater is not covered by the factory warranty.

Fig. 4
Abb. 4



1.3. Using the Combi Heater

Prior turning on the Combi Heater make sure that nothing else than sauna stones is placed on or nearby the heater. For further safety instructions refer to section 1.5. Odor is emitted from the stones and the heater when it is turned on the first time. To remove the odor from the sauna room ventilate until the air is free from unpleasant smell.

It is important to choose the correct power rating of the Combi Heater corresponding to the sauna room size. Section 5 helps to make the right Combi Heater choice. A properly selected heater increases the temperature of the sauna room and stones to reach the bathing temperature in about one hour.

If the heater selected is 'overpowered' the sauna is heated up faster than the stones, which let water thrown on the stones run through the stone compartment too quickly. An 'underpowered' heater raises the sauna temperature too slow. Water thrown onto the stones does not raise the temperature in the sauna but cools the stones and causes the sauna room temperature to decrease.

It is important to have suitable insulation and wall materials for your sauna. Refer to section 2 for guidance. The bathing temperature should preferably within the range of 65 to 80°C while the steamer is switched off.

1.3.1 Aufgiessen von Wasser auf die heissen Steine

Die Luft in der Sauna wird trocken wenn sie sich erwärmt. Deshalb ist es notwendig, dass Wasser auf die erwärmten Steine gegossen wird um die gewünschte Luftfeuchtigkeit in der Sauna zu erreichen. Die Luftfeuchtigkeit in der Sauna wird durch das aufgegossene Wasser bestimmt. Die richtige Luftfeuchtigkeit erleichtert das Atmen des Badenden und bringt ihn zum Schwitzen. Beim Aufgiessen von Wasser mit einer Kelle spürt der Badende den Effekt der Luftfeuchtigkeit auf seiner Haut. Das Aufgiessen von zu viel Wasser bewirkt, dass nur ein Teil davon verdampft und der Rest als kochendes Wasser auf den Badenden spritzt. Gießen Sie niemals Wasser auf, wenn sich Badende in der Nähe des Kombi-Heizgeräts befinden, da diese sich dabei Hautverbrennungen zuziehen könnten.

Falls Sie sich zu lange in der Sauna aufhalten, steigt Ihre Körpertemperatur an, was Ihrem Körper schaden könnte.

1.3.2. Aufgusswasser

Das Aufgusswasser sollte Anforderungen die an sauberes Haushaltswasser gestellt werden erfüllen. Kalkreiches Wasser hinterlässt eine weisse, klebrige Schicht auf Steinen und Metalloberflächen. Verkalkung der Steine reduziert deren Speichereigenschaft. Eisenhaltiges Wasser hinterlässt eine rostige Schicht auf der Oberfläche des Geräts und dessen Heizelemente was zu Korrosion führt. Die Verwendung von humushaltigem und chloriniertem Wasser sowie die Verwendung von Seewasser ist untersagt, da dies das Gerät und dessen Teile beschädigt.

1.4. Benutzung des Verdampfer's

Das Kombi-Heizgerät besitzt einen Verdampfer mit einer Kapazität von 5 Litern. Bei maximaler Einstellung an der externen Steuerung kann damit Dampf für ungefähr 2 Stunden erzeugt werden.

Um die ideale Luftfeuchtigkeit zu erreichen, sollte die Saunatemperatur 40 bis 50°C betragen, und der Verdampfer sollte für etwa 30 Minuten eingeschaltet sein um die Sauna vorzuheizen und ausreichend Dampf zu erzeugen.

1.4.1. Befüllen des Wasserbehälter's

Wasser kann durch die Specksteinschalenöffnung oder direkt in den Behälter gefüllt werden. Dazu müssen Sie zuerst die Behälterabdeckung entfernen (Abschnitt 1.1.3).

Der Wasserbehälter sollte bis zu 3/4 voll gefüllt werden. Vermeiden Sie den Behälter bis zum Rand zu füllen, das sonst kochendes Wasser verspritzt werden könnte.

Wenn an der Steuereinheit 'FILL' angezeigt ist, sollte Wasser über die Specksteinschalenöffnung nachgefüllt werden. Die Specksteinschale sollte hierzu vorsichtig entfernt werden, da diese heiss ist.

Überzeugen Sie sich vor dem Einschalten des Verdampfers, dass ausreichend Wasser im Behälter vorhanden ist.

1.4.2. Niedriger Wasserstand

Das Kombi-Heizgerät kann einen niedrigen Wasserstand im Verdampferbehälter automatisch erkennen. Damit werden Sie noch bevor der Behälter leerkocht an das Auffüllen von Wasser erinnert. Sollten Sie das Auffüllen von Wasser verpassen, fordert Sie das Niedrigwassererkennungssystem zum Nachfüllen auf. Dies geschieht zum ersten mal, wenn sich etwa noch 1 Liter Wasser im Behälter befindet. An der Steuerung ist 'FILL' angezeigt und ein Summertone ertönt an der externen Steuereinheit.

2.7. Combi Heater Output

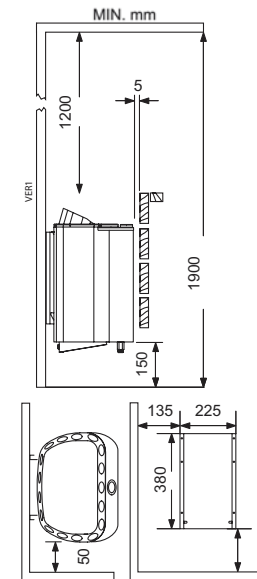
The Combi Heater power output is determined by the volume and elements of the Sauna Room, such as glass windows, concrete or tile surfaces. Each square meter of said wall elements increase the volume of the heated sauna room by 1 cubic meter. It is important to have sufficient insulation behind wall and ceiling panels to prevent wastage of heater power. Log sauna room's volume shall be multiplied by 1.5 since walls made of logs are heated up slowly.

3. Installation

3.1. Mounting the Combi Heater on the wall

It is recommended that the Combi Heater is placed on the wall nearest to the door. The air circulation created by the door should work together with the hot air generated by the heater. For safety and convenience, follow the minimum safety distances as provided in Fig. 7. Do not install the Combi Heater to the floor or wall niche. Install only one heater in a Sauna Room. The temperature safety sensor has to be mounted above the heater. Check the manual of the external control unit for further instructions.

Fig. 7
Abb. 7



Be sure to build a strong foundation for the mounting rack (e.g. cross struts in sauna paneling) or reinforce the wall with a thick board to prevent the heater from collapsing. Attach the heater to the wall with the aid of the mounting rack. Screws are provided for fastening of the rack to the wall. To affix the heater to the rack, lift the heater and fit the nuts that are placed at the back of the heater to the slots on both sides at the top of the rack. Lock at least one of the side screws to prevent the heater from being accidentally moved.

2.7. Kombiofenleistung

Die Auswahl der Leistung des Kombi-Heizgeräts wird durch das Volumen des Saunaraums und dessen Elemente, wie Glas-, Zement- oder Fliesenflächen bestimmt. Jeder Quadratmeter solcher Elemente erhöht das Saunaraumvolumen um einen Kubikmeter. Es ist wichtig, ausreichend Isolierung hinter den Wand- und Deckenpaneelen zu haben um Verschwendung von Heizleistung zu vermeiden. Das Volumen einer Blockbohlensauna sollte mit dem Faktor 1.5 multipliziert werden, da deren Wände sich nur langsam erwärmen.

3. Installation

3.1. Wandbefestigung des Kombiofens

Es empfiehlt sich, das Heizgerät an der Wand möglichst nahe zur Tür anzubringen. Die durch die Tür verursachte Luftzirkulation sollte zusammen mit der durch das Heizgerät erzeugten Heissluft zusammenwirken. Aus Sicherheits- und Bequemlichkeitsgründen sind die minimalen Sicherheitsabstände einzuhalten (Abbildung 7). Installieren Sie das Heizgerät niemals auf dem Boden oder in einer Wandnische. Installieren Sie nur ein Heizgerät in der Sauna. Der Temperatursicherheitsfühler muss oberhalb des Sauna-Heizgeräts an der Wand angebracht werden. Lesen Sie dazu die Anweisungen im Benutzerhandbuch der externen Steuerung.

Überzeugen Sie sich davon, daß die Unterkonstruktion für den Montageträger (z. B. Querstreben in den Bauplatten der Sauna) entsprechend fest ist oder verstärken Sie die Wand mit einer dicken Platte, um das Absinken des Heizgeräts zu vermeiden. Das Heizgerät ist mit Hilfe eines Montageträgers an der Wand zu befestigen. Die Schrauben sind für die Befestigung des Trägers an der Wand bestimmt. Zur Befestigung des Heizgeräts am Träger heben Sie das Gerät an und passen Sie die Sicherheitsmuttern auf der Rückseite des Heizgeräts in den Schlitzlöchern auf beiden Seiten des oberen Endes des Trägers an. Sichern Sie wenigstens eine der Seitenschrauben, um unbeabsichtigtes Verschieben des Heizgeräts zu vermeiden.



1.3.1 Throwing water on heated stones

Throwing water on the heated stones increases the moisture level in the sauna since it becomes dry while the heater raises the temperature. The amount of water thrown with a small ladle on the stones determines the moisture content of the air. The bather's skin starts to sweat and breathing becomes easy. If too much water is thrown on the stones, boiling water might splash on the bather's skin since not all water evaporates. Make sure not to throw water on the hot stones if other bathers sitting next to the heater.

Excessive sauna bathing raises the body temperature to a health threatening level.

1.3.2 Sauna water

Use only clean household tap water to be thrown on the stones. Hard water causes a white deposit on the stones and heater surface. The heat accumulating property of the stones decreases when using hard water. If the water is ferrous a rusty layer covers heating elements and the heater parts which leads to corrosion. Do not use sea water, humus or chlorinated water as it causes damage to the Combi Heater and its parts.

1.4. Using the Steamer

The Combi Heater includes a steamer with a capacity of 5 litres of water. It produces steam for about 2 hours when filled with 5 litres of water and setting MAX on the external control unit.

To ensure ideal humidity, the sauna temperature should be between 40 and 50°C, and the steamer should be left on for about 30 minutes to pre-heat the sauna and produce sufficient amount of steam before starting bathing.

1.4.1. Filling the water compartment

Water can be poured through the opening of the scent basin or by removing the steamer cover first (refer to section 1.1.3). The water compartment should be filled up to 3/4 only. Avoid pouring water up to the edge or else boiling water might splash out of the compartment.

If FILL appears on the external control unit's display, cold household tap water shall be poured through the openings of the scent basins by carefully removing the scent basins, which might be hot. Do not attempt to remove the cover as it is extremely hot.

Always before turning on the steamer, make sure that sufficient amount of water is in the compartment.

1.4.2. Low water level

The Combi Heater has a low water detection system which reminds to refill water before the steamer compartment runs dry. The low water detection system will automatically turn off the steamer heater at about 1 litre and a FILL message is displayed together with a buzzer tone on the external control unit. Observe caution while refilling water as the steamer compartment is still hot (refer to section 1.4.1). After refilling water, the steam generator heater turns on again after a short while.

If no water is refilled upon the FILL message appears on the display of the control unit, the steamer will turn on again after a few minutes. The FILL message is repeatedly displayed until water is filled in the compartment or the unit is turned off. In order to preserve the heating plate and life span of the combi heater avoid "dry boiling" of the steamer compartment.

Füllen Sie Wasser vorsichtig auf, da der Verdampferbehälter heiss ist (Abschnitt 1.4.1). Je nach der Menge und Temperatur des aufgefüllten Wassers beginnt der Verdampfer nach einer bestimmten Zeit wieder Dampf zu produzieren. Falls kein Wasser nach dem Erscheinen von 'FILL' an der Steuerung aufgefüllt wird, schaltet sich der Verdampfer nach kurzer Zeit wieder ein. 'FILL' erscheint in bestimmten Intervallen an der Steuerungsanzeige bis Wasser nachgefüllt wurde. Vermeiden Sie zu Erhaltung der Lebensdauer der Heizplatte das 'Leerkochen' des Verdampfers.

1.4.3. Entleerung und Reinigen des Wasserbehälter's

Um eine gute Wasserqualität zu gewährleisten sollte der Verdampferbehälter nach jeder Benutzung geleert und gereinigt werden. Damit werden Verunreinigungen, die im Behälter durch Verdampfung entstanden sind entfernt. Da das Wasser unmittelbar nach Benutzung sehr heiss ist, beginnen Sie mit der Entleerung des Behälters nachdem der Verdampfer abgeschaltet wurde und sich das Wasser etwas abgekühlt hat. Um den Behälter zu entleeren, drehen Sie den Griff des Ventils am Boden des Kombi-Heizgeräts nach links (entgegen des Uhrzeigersinns) bis Wasser aus dem Behälter fließt. Stellen Sie zur Entleerung einen geeigneten Behälter (z.B. eine Schüssel) unter das Ventil. Nachdem der Behälter vollständig entleert wurde, reinigen Sie ihn mit einer Haushaltbürste und Wasser. Damit sollen Verunreinigungen die im Behälter durch Verdampfung entstanden sind entfernt werden. Benutzen Sie keine Stahlbürste da dies die Behälterwand oder -boden beschädigen könnte. Bevor Sie mit dem Reinigen des Behälterinneren beginnen, entfernen Sie vorsichtig die Abdeckung (Abschnitt 1.1.3).

Versuchen Sie nicht, den Behälter mit der Hand zu reinigen, da dies zu Schnittverletzungen führen kann. Vergessen Sie nicht die Trennplatte (Abbildung 5) anzuheben und ebenfalls zu reinigen. Spülen Sie nach dem Reinigen den Behälter mit Wasser aus. Schliessen Sie danach das Ventil durch Drehen des Griffs nach rechts (im Uhrzeigersinn). Vergessen Sie nicht vor dem Einschalten des Verdampfers dessen Behälter wieder mit Wasser aufzufüllen. Lassen Sie den Verdampfer nicht 'trockenkochen' um das Entleeren des Behälters zu sparen. Damit wird die Lebensdauer der Heizplatte herabgesetzt.

Wasserverunreinigungen, wie z.B. Kalkstein, sammeln sich an der Wasserbehälterwand an. Zur Entkalkung empfehlen wir Haushalt-Reinigungsmittel die auch zur Entkalkung einer Kaffeemaschine oder eines Wasserkessels verwendet werden können. Beachten Sie dabei die Anleitung des Herstellers.

Die Aussenseite des Verdampferbehälters kann mit einem feuchten Tuch gereinigt werden. Vergewissern Sie sich, dass vor dem Reinigen der Verdampfer ausgeschaltet wurde.

1.4.4. Verwendung von Duftstoffen

Sie können flüssige Duftstoffe zur Verbesserung Ihres Saunaaerlebnisses mit dem Kombi-Saunaheizgerät verwenden.

Giessen Sie den Duftstoff in die dafür vorgesehene Specksteinschale, die auf die Verdampferbehälterabdeckung aufgesetzt ist (Abschnitt 1.1.2).

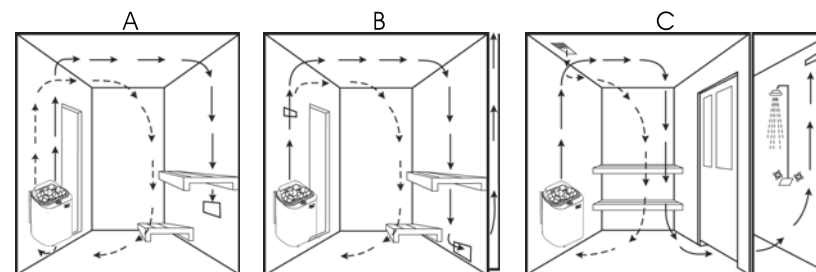
Vermeiden Sie das Befüllen der Specksteinschale wenn der Verdampfer in Betrieb ist. Der heisse Dampf kann zu Verbrühungen führen. Reinigen Sie die Specksteinschale nach jeder Benutzung gründlich mit einer Bürste und Wasser.

2.4. Ventilation of the Sauna Room

In order to maintain fresh and easy to breathe air inside the Sauna Room sufficient ventilation is extremely important. During one hour the Sauna Room air shall be exchanged 5 times at least. If possible, fresh air should flow directly from outside. Stale Sauna Room air shall escape through a ventilation louver in the ceiling located as far as possible from the Sauna Heater.

Figure 6 shows a typical Sauna Room ventilation example.

Fig. 6
Abb. 6



2.5. Hygiene inside the Sauna Room

To keep the pleasant experience of Sauna Bathing basic hygienic guidelines should be observed. Each bather uses a towel to sit on in order to prevent sweat flowing to the bench. Used towels are washed after bathing. During drying of the Sauna Room sweep or vacuum the floor, and use a damp cloth for wiping. A general cleaning of the Sauna Room should be conducted every six months. This includes scrubbing of walls, benches and floor with a brush and a suitable cleaning agent. The Combi Heater shall be cleaned from dust and dirt with a damp cloth.

2.6. Parts and insulation of the Sauna Room

To minimize power consumption of the Sauna Heater insulation of massive wall surfaces storing large amount of heat, such as bricks or glass blocks, shall be well insulated.

A well insulated Sauna Room can be achieved as follows:

- The inside of the room shall be covered with 12 to 15mm thick wall and ceiling paneling
- To protect the sauna room from ingress of moisture aluminum paper shall be fitted with the glossy side pointing to the inside of the room
- A 10mm gap between the moisture protection and panel boards shall be left as ventilation gap
Insulating wool (50 to 100mm) shall be used inside the house

NOTE: Heat protection material such as mineral board which is directly attached to the wall or ceiling of the sauna room, may raise the temperature of the wall and ceiling materials dangerously high. Consult local building safety authorities to determine which part of the fireproof wall may be insulated. In order to avoid damage to flooring underneath the heater caused by hot stone crumbs, only dark joint grouts and stone based floor material should be used. Any light joint grout often used for tile flooring which absorbs impurities easily as well as plastic floor coverings are not recommended.

Due to wall surface processing with protective panel agents wall blackening can occur. It is expedited by sunlight and heat from the Sauna Heater. The maximum allowable temperature for wall and ceiling surfaces in the sauna is +140°C. Sawo Sauna Heaters meet applicable safety standards and directives and the production is being monitored by reputable Third Parties annually.

2.4. Belüftung der Sauna

Um frische und leicht einzuatmende Luft zu gewährleisten ist Be- und Entlüftung der Sauna sehr wichtig. Innerhalb einer Stunde sollte sich die Luft in der Sauna wenigstens 5 mal 'erneuern'. Falls möglich sollte die Frischluft direkt von 'draussen' kommen. Verbrauchte Saunaluft sollte durch eine soweit wie möglich vom Sauna-Heizgerät entfernte Entlüftungs-öffnung in der Decke entweichen.

Abbildung 6 zeigt typische Beispiele für die Be- und Entlüftung einer Sauna.

2.5. Hygiene in der Sauna

Um das Saunabaden als angenehm zu empfinden, sollte auf grundlegende Hygiene geachtet werden. Der Badende sollte in der Sauna auf einem Badetuch sitzen damit die Bank vom Schweiß des Badenden verschont bleibt. Badetücher sollten nach Benutzung gewaschen werden. Kehren oder staubsaugen Sie den Sauna-Fussboden während der Trocknung der Sauna. Eine gründliche Reinigung der Sauna sollte alle 6 Monate vorgenommen werden. Dabei sollten Sie die Saunawände, Bänke und den Fussboden mit einer Bürste und einem geeigneten Haushaltreiniger abschrubben. Das Sauna-Heizgerät sollte von Staub und Schmutz mit einem feuchten Lappen befreit werden.

2.6. Bauteile und Isolierung der Sauna

Um den Leistungsbedarf des Sauna-Heizgeräts gering zu halten, sollten massive Wandflächen, die viel Wärme speichern (z.B. Ziegel, Mörtel) ausreichend isoliert sein.

Eine gut isolierte Sauna besitzt folgende Wand- und Deckenstruktur:

- Kleiden Sie die Innenseite der Saunawand und Decke mit Paneelbrettern der Dicke 12 bis 15mm aus
- Um die Sauna vor Feuchtigkeit zu schützen, sollte Aluminiumpapier mit der glänzenden Seite nach innen zeigend verwendet werden
- Zur Entlüftung sollte zwischen dem Aluminiumpapier und den Paneelen ein 10mm grosser Spalt gelassen werden
- Isolierwolle (50 bis 100mm) sollte im Hausinneren angebracht werden.

Bemerkung: Wärmedämmmaterial wie z.B. Mineralplatten, das direkt mit der Saunawand oder-decke verbunden ist, kann die Wand- und Deckentemperatur der Sauna extrem erhöhen. Lassen Sie sich von einem Gebäudesicherheits-beauftragten bzgl. der Anbringung von Isolierung an die Feuerschutzwand beraten.

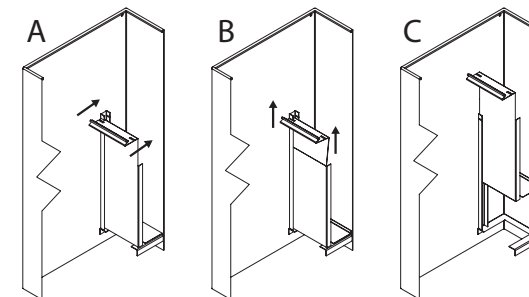
Um Fussbodenschäden durch heisse Steinpartikel unter dem Sauna-Heizgeräts zu vermeiden, sollte nur dunkles Fugenmaterial verwendet werden. Helles Fugenmaterial wie es oft für Fussbodenkacheln verwendet wird und Unreinheiten von Saunasteinen und -wasser aufnimmt sowie kunststoffbeschichteter Fussboden sollten ganz gemieden werden.

Falls Wandverkleidungen mit einem speziellen Schutzmittel versehen wurden, kann dies unter Einfluss von Sonnenlicht und Wärme durch das Sauna-Heizgerät zu dunklen Verfärbungen führen. Die maximale Temperatur der Wand- und Deckenoberflächen ausgesetzt werden dürfen beträgt +140°C. Sawo Sauna-Heizgeräte erfüllen anwendbare Sicherheitsstandards und -direktiven. Ausserdem führen renommierte Drittparteien jährliche Betriebsstättenbesichtigungen durch.

1.4.3 Draining and cleaning the water compartment

In order to ensure best water quality the water compartment must always be emptied and cleaned after use. This procedure removes impurities condensed in the compartment as result of evaporation. The water should be drained only after cooling down since it is very hot immediately after using the steamer. To drain the compartment turn the ball valve handle at the bottom of the steam generator tank counterclockwise until water flows. Provide a container (i.e. a bowl) to collect the water. After the compartment is completely drained clean the tank with a household brush and water to remove impurities accumulated inside the tank. Do not use a steel brush as it might damage the tank wall or bottom heating plate. Before cleaning the inside of the water compartment remove its cover first (refer to section 1.1.3). Do not attempt to clean the inside of the compartment by hand and a cloth to avoid injuries caused by the compartment's edges. To clean the compartment separation plate, lift it up and clean it with water and a household brush (Fig. 5). Finally flush the compartment with water and close the ball valve by turning its handle clockwise. Do not forget to refill water before turning the steamer on again. Do not let the steamer water compartment run dry as an alternative method of draining the water. The lifespan of your Combi Heater will be shortened. Impurities from water, e.g. lime, will accumulate on the walls of the steamer's water compartment. For decalcification SAWO recommends decalcifying agents intended for household appliances, e.g. coffeemakers and water kettles. These agents are to be applied as instructed by the manufacturer. The outside of the steamer compartment should be cleaned with a damp cloth. When cleaning the outside, ensure that the Combi Heater's power switch is in off position.

Fig. 5
Abb. 5



1.4.4 Using scents

Liquid scents can be used with the Combi Heater to make your sauna bath more enjoyable. Scents can be poured in the provided scent basin inserted in the water compartment cover's openings (refer to section 1.1.2). Avoid pouring scents while the steamer is on. The hot steam might cause burns. The scent basin shall be brushed and rinsed with water after using them with scents.

1.5. Vorsichtsmassnahmen

- Seeluft und feuchtes Klima fördern die Korrosion von Metalloberflächen des Kombi-Saunaheizgeräts
- Verkabelung und Reparaturen dürfen nur von einem qualifizierten Elektriker vorgenommen werden
- Benutzen Sie das Kombi-Saunaheizgerät niemals als Grill und den Verdampfer niemals zum Kochen von Nahrungsmitteln oder Flüssigkeiten andere als Haushaltswasser
- Bedecken Sie das Kombi-Saunaheizgerät niemals. Brandgefahr!
- Legen Sie kein Holz in oder auf das Gerät
- Benutzen Sie das Gerät nicht als Wäschetrockner. Brandgefahr!
- Setzen Sie sich nicht auf das Kombi-Saunaheizgerät, da dies zu Verbrennungen führt
- Benutzen Sie das Gerät niemals ohne Steine. Brandgefahr!
- Benutzen Sie kein chloriertes Wasser (z.B. vom Schwimmbad oder Jacuzzi) oder Seewasser. Dieses kann das Gerät zerstören
- Giessen Sie nicht zu viel Wasser auf die Steine. Ein bis drei Kellen voll Wasser sind ausreichend. Nach einigen Minuten können Sie erneut Wasser auf die Steine giessen
- Befüllen Sie den Verdampfer nicht bis zum Rand, da sonst das kochende Wasser überlaufen kann
- Schalten Sie den Verdampfer niemals ohne Wasser im Behälter ein. Stellen Sie einen geeigneten Behälter zum Auffangen des abgelassenen Verdampferbehälterwassers unter das Auslassventil
- Vergessen Sie nach dem Reinigen des Verdampferbehälters nicht, das Auslassventil zu schliessen.

2. Die Sauna

2.1. Benutzung der Sauna

- Lassen Sie Ihre Kleidung im Umkleideraum. Bereiten Sie frische Kleidung vor, die Sie nach dem Saunabaden tragen.
- Duschen Sie sich ab bevor Sie in die Sauna gehen.
- Sitzen Sie in der Sauna auf der Bank.
- Sie können die Feuchtigkeit durch das Aufgiessen von Wasser auf das Kombi-Saunaheizgerät erhöhen. Die empfohlene Badetemperatur liegt zwischen 70 und 90°C, aber höchstens 100°C. Im Verdampferbetrieb sollte die Badetemperatur 40 bis 50°C betragen.
- Verlassen Sie die Sauna wenn Sie sich unwohl fühlen. Kühlen Sie sich ab durch Duschen, Schwimmen, Sitzen im Freien oder bei Zimmertemperatur. Sie können ein Erfrischungsgetränk zu sich nehmen, aber vermeiden Sie Alkohol beim Saunabaden.
- Sie können wieder zurück in die Sauna gehen um sich dort zu entspannen und die Atmosphäre zu geniessen. Wiederholen Sie den Heiss-Kalt-Zyklus solange Sie es für angenehm empfinden. Zwei 'Runden' sind im allgemeinen ohne Probleme drin.
- Nach dem Saunabaden können Sie sich unter der Dusche waschen oder einfach eine Runde schwimmen.
- Trocknen Sie sich mit dem Badetuch ab.
- Bevor Sie frische Kleidung tragen, geben Sie Ihrem Körper genügend Zeit um sich abzukühlen, ansonsten kann es passieren, dass Ihr Körper in der frischen Kleidung weiter schwitzt.
- Gönnen Sie sich schliesslich eine Ruhepause und ein erfrischendes Getränk.

2.2. Klima in der Sauna

Sie können das Sawo Thermometer und Hygrometer benutzen um das Klima in Ihrer Sauna zu überwachen. Da die Auswirkungen von Dampf auf Badende unterschiedlich sind, ist es unmöglich eine Aussage über eine geeignete Badetemperatur oder Feuchtigkeit in der Sauna zu treffen. Das Wohlbefinden des Badenden ist dabei die beste Richtlinie. Die Sauna sollte mit einer passenden Ventilation ausgestattet sein, damit die Luft in der Sauna reich an Sauerstoff und einfach einzuatmen ist. Lesen Sie sich hierzu Abschnitt 2.3 durch. Saunabaden wird als erfrischendes Erlebnis und gesundheitsfördernd angesehen. Es reinigt und wärmt den Körper, entspannt die Muskeln, beruhigt und lindert physische Bedrückungen. Die Sauna als ruhiger Ort bietet die Möglichkeit zum meditieren.

2.3. Trocknung der Sauna nach Benutzung

Der Saunaraum muss nach jeder Benutzung vollständig austrocknen. Öffnen Sie dazu die Entlüftungsöffnung an der Decke. Um den Trocknungsprozess zu beschleunigen, können Sie das Kombi-Saunaheizgerät benutzen. Dabei sollte es mit maximaler Leistung betrieben werden. Vergessen Sie nach dem Trocknen nicht, das Gerät wieder auszuschalten.

1.5. Precautions

- Sea or humid climate may cause corrosion on metal surfaces of the Combi Heater.
- Wiring and repairs must be done by a qualified electrician.
- Do not use the Combi Heater as a grill, or for boiling food or liquids other than water in the steam generator compartment.
- Do not cover the heater. It may cause fire.
- Do not put wood of any kind on the heater.
- Do not use the heater as clothes dryer. It may cause fire.
- Never sit on the heater. It is really hot. It can cause serious burns.
- Never use the heater without stones. It may cause fire.
- Do not use chlorinated water (e.g. from the swimming pool or jacuzzi) or seawater.
- Do not throw too much water on the heater. One to three ladles is enough at a time. After a couple of minutes you can throw little water again.
- Do not fill the steamer compartment up to the top, as boiling water causes an overflow
- Do not turn on the steamer without water in the compartment. Always provide a bowl or similar container to capture drainage water from the steamer compartment.
- Always close the drainage valve after draining the water and while installing or removing the valve.

2. The Sauna Room

2.1. How to use the Sauna

- Leave your clothes in the dressing room. You should have a clean set of clothes to wear after the sauna.
- Take a shower before you enter the sauna.
- Enter the sauna and sit on the bench. You may want to use a small towel to sit on.
- In Sauna Heater operation mode you may increase humidity of the sauna room by throwing water on the stones of the heater. The recommended temperature in the sauna is 70 to 90°C, at most 100°C. In Steam Generator mode, the recommended temperature in the sauna room is 40 to 50°C.
- Leave the sauna room when you feel hot enough. Cool off by taking a shower or a swim or just by sitting at room temperature or outside. Have a drink if you feel thirsty, but avoid alcohol in the sauna.
- You may go back to the warm sauna room, taking your time to relax and enjoy the sauna atmosphere. You can repeat the hot-cold cycle as many times as you feel comfortable. Two rounds are suitable for average people.
- After sauna bathing, wash yourself in a shower, or go for swimming.
- Dry yourself up with a towel or just sit and relax at room temperature.
- Before putting on clean clothes allow enough time for cooling off, otherwise sweating may still continue.
- Finally, have a peaceful rest and a refreshing drink.

2.2. Climate of the Sauna Room

The climate inside the Sauna Room can be monitored with a dedicated sauna thermometer and hygrometer. The impact of temperature and moisture on an individual varies greatly. Hence it is impossible to recommend certain values as ideal bathing condition. The climate is right as long as the bather feels comfortable. Ventilation is important to maintain fresh and easy to breathe air (see clause 2.3).

Sauna bathing refreshes your body and is known to benefit your health by muscle relaxation, soothing and alleviating oppression. You may want to mediate inside a quiet sauna.

2.3. Drying the Sauna Room after use

If the steamer has been used, the Sauna Room needs to dry up. Open the ventilation louver on the ceiling and turn on the heater to allow a faster drying process. Make sure to turn off the heater upon completion of drying.