

Saunasteuergerät EMOTEC B 6000

Für die finnische Sauna

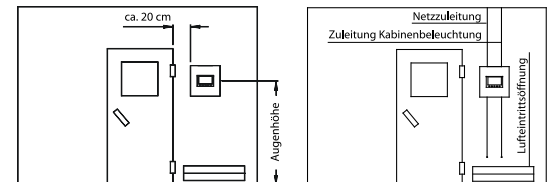
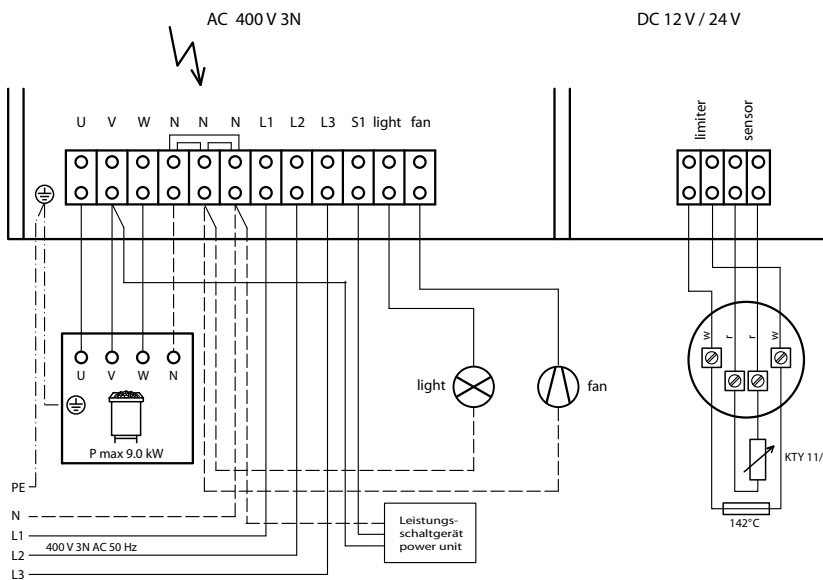
- Gehäuse: Ober- und Unterteil als Kunststoffspritzteil
- Schaltknöpfe: erhaben, mit Epoxy-Abriebschutz
- Anzeige: kontrastscharfe, hinterleuchtete LCD-Anzeige
- Regelung: digitale Zweipunktregelung
- Heizzeitbegrenzung: 6 Stunden
- Temperaturvorwahl, Störungsmeldung. Anschluss für Kabinenlicht und -lüfter. Sicherheitstemperaturbegrenzer 142 °C. Licht und Lüfter intern abgesichert. Geräteschalter (switch-off).



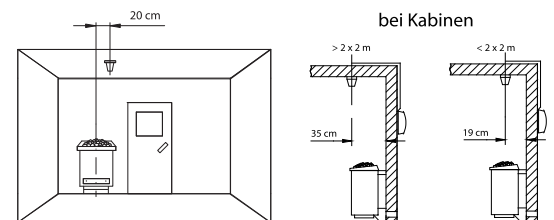
CE IP x4

MADE IN GERMANY

Anschluss-Schema



Fühlermontage



Art.- Nr	elektr. Anschluss / Leistung	Anschlussmöglichkeit für LSG bis max. 36 kW	Zeitvorwahl	Temperatur-Regelbereich Saunabetrieb	Heizzeitbegrenzung	Feuchte-regelung	Temperatur-Regelbereich Feuchtebetrieb	Schaltmöglichkeit für		Maße H/B/T	Umgebungs-temperatur beim Betrieb	Gewicht ohne Verpackung
								Kabinen-beleuchtung	Lüfter			
94.3885	400 V 3N AC 50 Hz max. 9 kW ohmsche Last	ja	24 h Echtzeituhr	30 - 115 °C	6 h	nein	-	max 100 W (nur ohmsche Last)	max. 100 W (ohne Anlaufkondensator)	24 / 23 / 7	-10 °C bis + 35 °C	1,0 kg

Technische Änderungen vorbehalten